

Gama LC
Aeroevaporadores Cúbicos Industriales



GARCÍA CÁMARA



SISTEMA DE CALIDAD

GARCÍACÁMARA está certificada según la norma ISO 9001 en su sistema de calidad, contemplando el diseño, la fabricación y la comercialización de intercambiadores de calor. Así mismo, esta gama fabricada por García Cámara cumple las Directivas Comunitarias de Nuevo Enfoque CE, Directiva sobre Seguridad de maquinas 2006/42/CE, Directiva sobre Equipamiento Eléctrico de Baja Tensión 2006/95/CEE, Directiva sobre Equipos Sometidos a Presión 97/23/CE y Directiva sobre Compatibilidad Electromagnética 2004/108/CE. Certificación GOST y ROHS.



QUALITÄTSSYSTEM

Das bei GARCÍACÁMARA bei dem Design, der Herstellung und der Vermarktung ihrer Wärmeaustauscher angewendete Qualitätssystem hat die Bedingungen zur Aufnahme in die ISO Norm 9001 erfüllt. Diese Bereich, hergestellt von García Cámara, erfüllt die Bedingungen der Gemeinschaftlichen Richtlinien unter Berücksichtigung neuer Gesichtspunkte der EG, Sicherheit bei Maschinen 2006/42/EG, den Vorschriften für elektrische Anlagen mit Niederspannung 2006/95/EG, den Vorschriften für unter Druck stehenden Anlagen 97/23/EG, und Richtlinie für elektromagnetische Verträglichkeit 2004/108/EG. Bescheinigung GOST und ROHS.

ASSURANCE QUALITE

GARCÍACÁMARA est certifiée selon la norme ISO 9001 pour son système d'assurance de la qualité, qui contemple le design, la fabrication et la commercialisation d'échangeurs de chaleur. Ainsi cette gamme fabriquée par García Cámara suit les Directives Communautaires de la Nouvelle Mise au Point CE, Directive sur la sécurité de machines 2006/42/CE, les Équipements Électriques à Basse Tension 2006/95/CEE, la Directive d'Équipements Soumis à Pression 97/23/CE et directive sur Compatibilité électromagnétique 2004/108/CE. Certification GOST et ROHS.

QUALITY ASSURANCE

GARCÍACÁMARA is a certified company according to the ISO 9001 regulations with respect to our quality assurance system that covers design, production and marketing of heat exchangers. Further, this range manufactured by García Cámara complies with the new CE regulations covering safety of machinery 2006/42/CE, electrical equipment of low voltage 2006/95/CEE, equipment subjected to pressure 97/23/CE and Electromagnetic Compatibility Directive 2004/108/CE. Certification GOST and ROHS.



GARCÍA CÁMARA
 ISO 9001
 ,
 , 2006/42/ ,
 2006/95/CE, ,
 97/23/CE, !
 2004/108/ "
 (# # \$
 %& 15.09.2009 N 753).





APLICACIONES.

Gama de 42 modelos de aerovaporadores cúbicos industriales dividida en tres grupos:

Grupo A separación de aleta de 4.5mm, diseñado para conservación por encima de 0°C, para productos frescos.

Grupo B separación de aleta de 7mm, para temperaturas negativas entre ...20°C y ...30°C, para productos congelados.

Grupo C separación de aleta de 10mm, para muy bajas temperaturas por debajo de ...40°C y túneles de congelación.

CARACTERÍSTICAS

BATERÍA. Construida en tubo de cobre de 12mm y aleta de aluminio al tresbolillo. Circuito frigorífico con válvula obús en el colector de aspiración y con test de prueba unitario. El producto se suministra sellado, deshidratado y presurizado con carga de gas inerte.

VENTILADORES. De rotor externo, trifásicos 400V 50Hz con protección IP44 conectados en caja de conexiones IP54 y con rejilla de protección conforme a la normativa de seguridad.

DESESCARCHE. Mediante resistencias eléctricas blindadas en acero inoxidable y terminales estancos, introducidas en el interior de la batería y adosada a la bandeja interna del aerovaporador. Conectadas a caja de conexiones IP54. Opcionalmente se puede suministrar el producto sin desescarcho eléctrico, así como con desescarcho por gas caliente en batería y bandeja interior.

CARROCERÍA. Completamente realizada en aluminio lacado en blanco con polvo de epoxy cocido al horno. Tornillería totalmente en acero inoxidable. Los laterales del mueble están habilitados como registros fijados por palomillas para su fácil desmontaje sin necesidad de herramientas. Con bandeja interior recogeaguas y exterior separada del mueble con el fin de recoger las condensaciones así como facilitar la introducción de resistencia eléctrica al desagüe.

ANWENDUNG

Eine Serie von 42 Modellen von kubischen Luftverdunstern, die in drei Gruppen eingeteilt werden kann:

-Gruppe A: Lamellenabstand von 4.5mm, geeignet, um frische Lebensmittel auf einer Temperatur von über 0°C zu halten.

-Gruppe B: Lamellenabstand von 7mm, für negative Temperaturen zwischen ...20°C und ...30°C, für tiefgefrorene Produkte

-Gruppe C: Lamellenabstand von 10mm, für äußerst tiefe Temperaturen, unterhalb von ...40°C und Gefriertunnel.

EIGENSCHAFTEN

BATTERIE. Ausgeführt in 12mm Kupferrohren und mit Aluminiumlamellen in versetzter Anordnung. Der Kühlkreislauf hat einen Ventileinsatz im Ansaugkanal und ist einem Dichtigkeitstest unterworfen worden. Der Artikel wird versiegelt, entwässert und mit unter Druck stehendem Inertgas gefüllt geliefert.

VENTILATOREN. Es handelt sich um dreiphasige Ventilatoren mit externem Rotor, die mit 400V 50 Hz arbeiten, Sicherheit gemäß IP 44. Sie sind über Netzanschlusskasten IP54 am Stromnetz angeschlossen und mit Schutzgittern, gemäß der entsprechenden Sicherheitsvorschriften ausgestattet.

ABTAUEN. Das Abtauen erfolgt durch elektrische Widerstände, die aus rostfreiem Stahl sind und über wasserdichte Terminale verfügen. Sie befinden sich im Inneren der Batterie neben der internen Auffangschale des Luftverdampfers und sind über die Verbindungsbox IP54 am Stromnetz angeschlossen. Wahlweise kann der Verdampfer auch ohne elektrische Abtauwiderstände geliefert werden, oder das Abtauen erfolgt mithilfe von warmem Gas in der Batterie und der internen Auffangschale.

GEHÄUSE. Es ist aus weiß lackiertem Aluminium und im Ofen gebranntem Epoxidharz. Alle Schrauben sind aus rostfreiem Stahl. Die Seitenwände des Gehäuses können sehr leicht ohne Werkzeuge entfernt werden, da sie durch Flügelschrauben befestigt sind. Die innere und äußere Wasserauffangschale, vom Gehäuse getrennt, haben die Aufgabe, das aufgefangene Kondensationswasser zu sammeln und die Anbringung von elektrischen Widerständen im Abflussrohr zu erleichtern.

APPLICATIONS.

Range of 42 models of cubic unit industrial coolers split into 3 groups: Group A with a fin spacing of 4.5 mm, designed for cold room with temperatures above 0°C, for fresh products.

Group B with a fin spacing of 7 mm, for cold room with negative temperatures between ...20°C and ...30°C, for frozen products.

Group C with a fin spacing of 10 mm, for cold room with very low temperatures below ...40°C and freezing tunnels.

CHARACTERISTICS

COIL. Manufactured with 12mm diameter copper pipes and aluminium fins in staggered geometry. The refrigerant circuit has a Schrader valve in the suction tube and is individually tested. The product is supplied sealed, dehydrated and pressurized with inert gas.

FANS. External rotor fans three-phase 400V 50Hz with IP44 protection

linked to an IP54 connection box. With a protection grille in accordance to the current safety rules.

DEFROST. By Stainless steel electrical heating elements with watertight terminals, both inside the coil and attached to the internal drip tray of the cooler. Linked to an IP54 connection box. Optionally the cooler can be supplied without defrost or with hot gas defrost in the coil and internal drip tray.

BODYWORK. Completely manufactured in aluminium painted with white epoxy dust hot cured. All bolts and fittings are in stainless steel. The side panels can be easily removed without tools. With independent internal drip tray, the external drip tray is separated from the casing in order to collect any condensation and to easily introduce an electrical resistance in the drainpipe.

APPLICATIONS.

Gamme de 42 modèles d'évaporateurs industriels ventilés. Cette gamme est subdivisée en 3 groupes:

- Groupe A: conçu pour des chambres froides où les températures sont supérieures à 0°C, pour des produits frais.

- Groupe B: conçu pour des chambres froides où les températures sont comprises entre ...20°C et ...30°C, pour des produits congelés.

- Groupe C: conçu pour des chambres froides où les températures sont inférieures à ...40°C et les tunnels de congélation.

CARACTERISTIQUES

BATTERIE. Composée de tubes en cuivre de 12mm et ailettes en aluminium en quinconce. Circuit frigorifique avec valve Schrader dans le collecteur d'aspiration pour vérifier la pression d'essai. Le produit est livré déshydraté et pressurisé d'un gaz inerte.

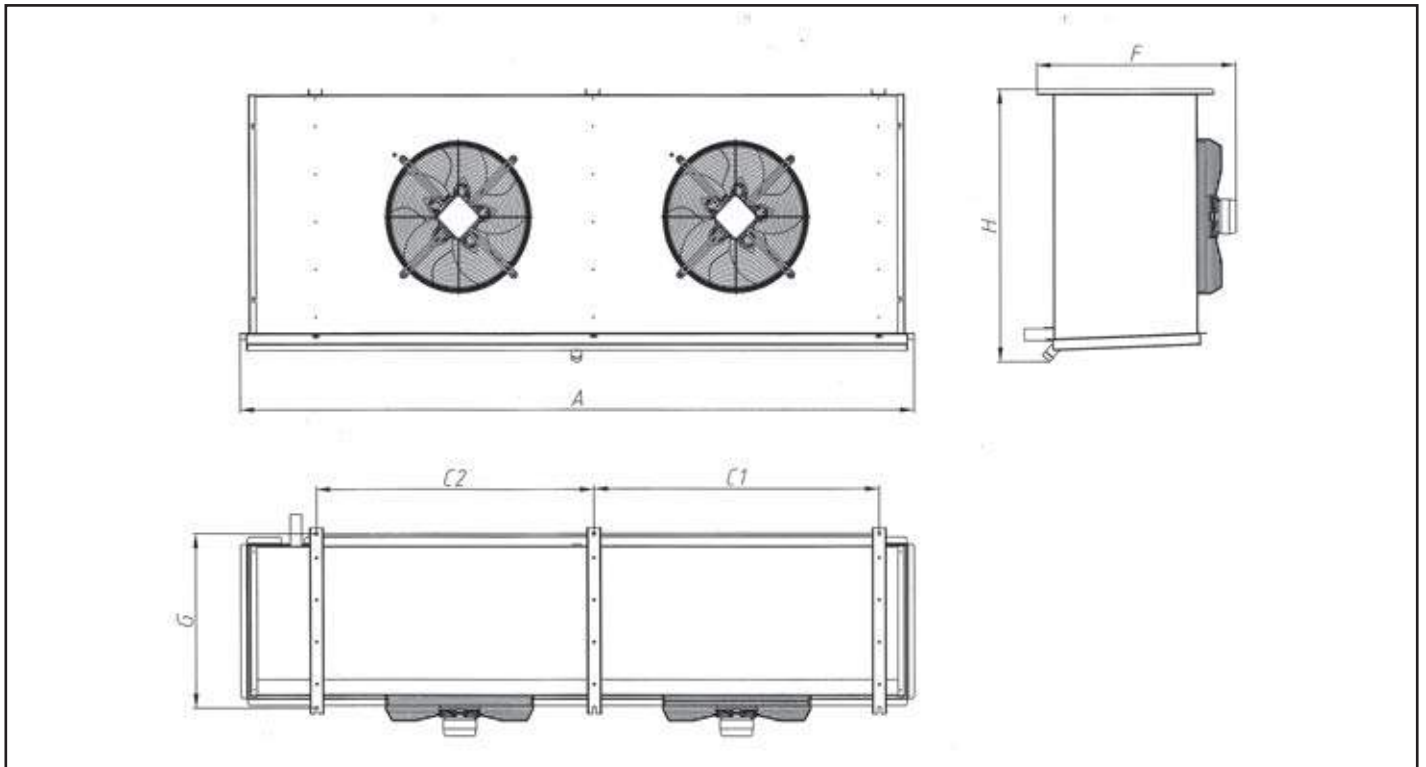
VENTILATEURS. De rotor externe, triphasés à 400V 50Hz protection IP44. Connectés à une boîte de connexions IP-54 et une grille de protection conforme au règlement en vigueur.

DÉGIVRAGE. Le système électrique fonctionne avec des résistances blindées en acier inoxydable et terminaisons étanches, situées dans la batterie et sous l'égouttoir intérieur de l'évaporateur. Connectées à une boîte de connexions IP-54. Sous commande, on peut livrer aussi le produit sans dégivrage ou avec système de gaz chaud dans la batterie et l'égouttoir intérieur.

BOÎTIER. Construit complètement en tôle d'aluminium verni en blanc avec époxy chauffée au four. Tous les écrous sont en acier inoxydable. Les panneaux latéraux sont très faciles à remplacer sans outils. Avec égouttoir intérieur indépendant. L'égouttoir extérieur est séparé du boîtier afin de récupérer les eaux de condensation et pour faciliter l'introduction d'une résistance électrique dans le tube d'écoulement.

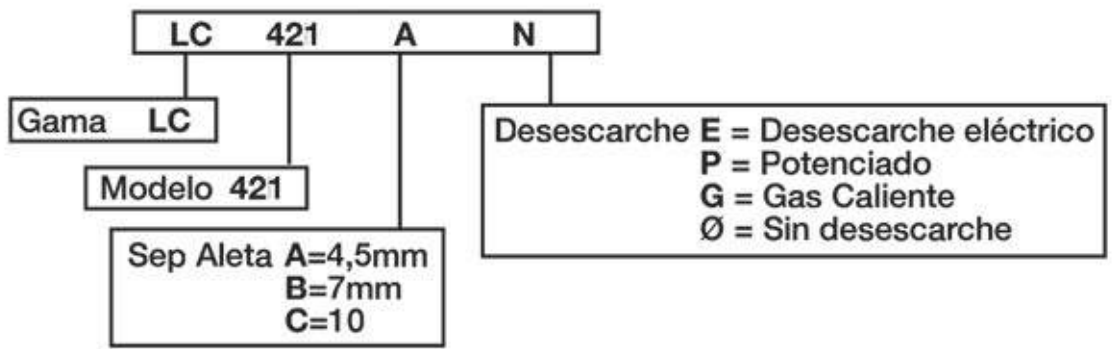
L 42
 : 4,5
 ! - ! " (-20°C -30°C).
 : 7
 - ! (-20°C -30°C).
 : 10
 - ! (! -40°C).
 : # 12
 # \$ %
 & &
 : # ' ! IP44,
 * 400 - 50 & " * IP44,
 * IP54.
 : L
 +/6 : +/6 ! *
 , , &
 * IP54.
 8 & L
 9 , c
 : ; , & ... <
 8 9 , & ! * .
 < # ! & , ! +/6





DATOS COMUNES	MODELO MODEL			DESESCARCHE DEFROST		CONEXIONES CONNECTIONS		DESAGÜE DRAIN PIPE	MEDIDAS DIMENSIONS					
				Normal W	Potenciado W	IN Inches	OUT Inches	" Gas BSP	C1 mm	C2 mm	G mm	F mm	H mm	A mm
	LC173A	LC136B	LC119C	6.000	9.000	7/8	1 3/8	1"	1030		601	725	942	1431
	LC210A	LC165B	LC144C	8.000	12.000	7/8	1 3/8	1"	1030		601	725	945	1431
	LC347A	LC271B	LC238C	12.000	18.000	1 3/8	1 5/8	1"	1030	1000x1	601	725	945	2431
	LC421A	LC329B	LC289C	16.000	24.000	1 3/8	1 5/8	1"	1030	1000x1	601	725	945	2431
	LC520A	LC407B	LC357C	15.000	22.500	1 3/8	1 5/8"	1 1/2"	1030	1000x2	601	725	945	3431
	LC631A	LC494B	LC433C	20.000	30.000	1 3/8	1 5/8"	1 1/2"	1030	1000x2	601	725	945	3431
	LC694A	LC542B	LC476C	19.980	29.970	1 3/8	1 5/8"	1 1/2"	1030	1000x3	601	725	945	4431
	LC842A	LC658B	LC578C	26.640	39.960	1 3/8	1 5/8"	1 1/2"	1030	1000x3	601	725	945	4431
		LC559B	LC472C	20.340	27.120	1 3/8"	2 1/8"	1 1/2"	1400	1400x1	743	1054	1326	3259
	LC755A	LC665B	LC576C	22.600	31.640	2x 1 3/8"	2 5/8"	1 1/2"	1400	1400x1	743	1054	1326	3259
	LC976A	LC841B	LC745C	24.500	35.000	2x 1 3/8"	2 5/8"	1 1/2"	1400	1400x2	743	1054	1326	4659
	LC1131A	LC995B	LC857C	35.000	49.000	2x 1 3/8"	2 5/8"	1 1/2"	1400	1400x2	743	1054	1326	4659
		LC1113B	LC955C	41.328	55.104	2x 1 3/8"	2 5/8"	1 1/2"	1400	1400x3	743	1054	1326	6059
	LC1478A	LC1325B	LC1167C	41.328	59.696	2x 1 3/8"	2 5/8"	1 1/2"	1400	1400x3	743	1054	1326	6059
		LC1591B	LC1412C	57.120	79.968	2x 1 3/8"	2 5/8"	1 1/2"	1400	1400x4	743	1054	1326	7459

NOMENCLATURA





SEPALETA 4,5 mm

MODELO MODEL	CAPACIDAD COND. ESTANDAR EN328 STANDAR CONDITIONS EN328			SUPERFICIE AREA m2	VOLUMEN VOLUME dm3	VENTILADORES FANS					PESO WEIGHT Kg
	EN328 (*) W	SC1 W	SC2 W			Flecha Throw m	Air Flow m3/h	n x Ø	A	W	
LC173A	13.875	23.310	15.956	79,97	14,40	48	7500	1 x 500	1,65	830	85
LC210A	16.835	28.283	19.360	106,62	18,80	46	7000	1 x 500	1,65	830	99
LC347A	27.750	46.620	31.913	159,94	27,50	48	15000	2 x 500	3,30	1660	159
LC421A	33.670	56.566	38.721	213,25	36,60	46	14000	2 x 500	3,30	1660	187
LC520A	41.625	69.930	47.869	239,90	41,20	48	22500	3 x 500	4,95	2490	237
LC631A	50.505	84.848	58.081	319,42	54,40	46	21000	3 x 500	4,95	2490	279
LC694A	55.500	93.240	63.825	319,87	54,60	48	30000	4 x 500	6,60	3320	314
LC755A	60.003	100.806	69.004	417,97	61,79	47	28000	2 x 630	6,80	3880	363
LC842A	67.341	113.133	77.442	426,49	72,20	46	28000	4 x 500	6,60	3320	371
LC976A	79.396	133.385	91.305	470,21	69,52	49	43500	3 x 630	10,20	5820	441
LC1131A	91.272	153.337	104.963	626,95	92,69	47	42000	3 x 630	10,20	5820	526
LC1478A	120.266	202.047	138.306	835,93	123,58	47	56000	4 x 630	13,60	7760	684

SEPALETA 7 mm

MODELO MODEL	CAPACIDAD COND. ESTANDAR EN328 STANDAR CONDITIONS EN328				SUPERFICIE AREA m2	VOLUMEN VOLUME dm3	VENTILADORES FANS					PESO WEIGHT Kg
	EN328 (*) W	SC1 W	SC2 W	SC3 W			Flecha Throw m	Air Flow m3/h	n x Ø	A	W	
LC136B	10.848	18.225	12.475	9.980	53,02	14,40	49	7900	1 x 500	1,65	830	78
LC165B	13.162	22.112	15.136	12.109	70,70	18,80	47	7500	1 x 500	1,65	830	89
LC271B	21.697	36.451	24.952	19.961	106,05	27,50	49	15800	2 x 500	3,30	1660	143
LC329B	26.324	44.224	30.273	24.218	141,40	36,60	47	15000	2 x 500	3,30	1660	166
LC407B	32.545	54.676	37.427	29.941	159,07	41,20	49	23700	3 x 500	4,95	2490	214
LC494B	39.486	66.336	45.409	36.327	211,64	54,40	47	22500	3 x 500	4,95	2490	248
LC542B	43.394	72.902	49.903	39.922	212,09	54,60	49	31600	4 x 500	6,60	3320	282
LC559B	46.342	77.854	53.293	42.634	207,85	46,34	50	31000	2 x 630	6,80	3880	275
LC658B	52.649	88.450	60.546	48.437	282,79	72,20	47	30000	4 x 500	6,60	3320	329
LC665B	53.304	89.551	61.300	49.040	277,14	61,79	48	29600	2 x 630	6,80	3880	322
LC841B	69.608	116.941	80.049	64.039	311,78	69,52	50	46500	3 x 630	10,20	5820	395
LC995B	80.560	135.341	92.644	74.115	415,70	92,69	48	44400	3 x 630	10,20	5820	465
LC1113B	92.108	154.742	105.924	84.739	415,70	92,69	50	62000	4 x 630	13,60	7760	519
LC1325B	107.150	180.013	123.223	98.578	554,27	123,58	48	59200	4 x 630	13,60	7760	602
LC1591B	129.637	217.790	149.083	119.266	692,84	154,48	48	74000	5 x 630	17,00	9700	746

SEPALETA 10 mm

MODELO MODEL	CAPACIDAD COND. ESTANDAR EN328 STANDAR CONDITIONS EN328				SUPERFICIE AREA m2	VOLUMEN VOLUME dm3	VENTILADORES FANS					PESO WEIGHT Kg
	EN328 (*) W	SC2 W	SC3 W	SC4 W			Flecha Throw m	Air Flow m3/h	n x Ø	A	W	
LC119C	9.526	10.955	8.764	7.240	38,47	14,40	50	8200	1 x 500	1,65	830	74
LC144C	11.558	13.292	10.633	8.784	51,30	18,80	50	7700	1 x 500	1,65	830	84
LC238C	19.051	21.909	17.527	14.479	76,95	27,50	50	16400	2 x 500	3,30	1660	137
LC289C	23.115	26.582	21.266	17.567	102,60	36,60	50	15400	2 x 500	3,30	1660	158
LC357C	28.575	32.861	26.289	21.717	115,42	41,20	50	24600	3 x 500	4,95	2490	204
LC433C	34.673	39.874	31.899	26.351	153,44	54,40	50	23100	3 x 500	4,95	2490	235
LC476C	38.102	43.817	35.054	28.958	153,89	54,60	50	32800	4 x 500	6,60	3320	269
LC472C	38.809	44.630	35.704	29.495	150,82	46,34	51	31600	2 x 630	6,80	3880	262
LC578C	46.231	53.166	42.533	35.136	205,19	72,20	50	30800	4 x 500	6,60	3320	312
LC576C	46.849	53.876	43.101	35.605	201,09	61,79	50	30200	2 x 630	6,80	3880	300
LC745C	59.120	67.988	54.391	44.931	226,23	69,52	51	47400	3 x 630	10,20	5820	376
LC857C	69.056	79.415	63.532	52.483	301,63	92,69	50	45300	3 x 630	10,20	5820	505
LC955C	78.269	90.009	72.008	59.485	301,63	92,69	51	63200	4 x 630	13,60	7760	493
LC1167C	93.952	108.045	86.436	71.403	402,18	123,58	50	60400	4 x 630	13,60	7760	568
LC1412C	115.255	132.544	106.035	87.594	502,72	154,48	50	75500	5 x 630	17,00	9700	703

(*) Tª de entrada de aire 0 °C y 0 %Hr, Tª evap -8 °C
 SC1 Tª de entrada de aire 10 °C, Tª evap 0 °C
 SC2 Tª de entrada de aire 0 °C, Tª evap -8 °C
 SC3 Tª de entrada de aire -18 °C, Tª evap -25 °C
 SC4 Tª de entrada de aire -25 °C, Tª evap -31 °C

PRESTACIONES

Las capacidades de los aeroevaporadores, se han probado en ambiente seco (calor sensible) según norma EN328. Las capacidades totales (calor sensible mas calor latente) indicados en el catalogo se obtienen con gas R404A, en condiciones habituales SC2, SC3 y SC4, que corresponden a las condiciones en ambiente seco multiplicado por el factor de corrección indicado en la tabla •factor de calor latentež. Este calor latente se debe a la condensación de vapor de agua en la superficie de las aletas del evaporador y depende de las temperaturas de trabajo según se indica en la tabla.

PERFORMANCES

Performances of unit coolers are tested in dry atmosphere (sensible heat) according to EN328 norm. Total capacities (sensible plus latent heat) stated in the catalogue are obtained with R404A gas, in usual conditions SC2, SC3 and SC4, corresponding to conditions in dry atmosphere multiplied by the correction factor indicated in the chart •latent heat factor". This latent heat is due to the water steam condensation on the surface of the unit cooler's fins, and depends on operating temperatures as indicated in the chart.

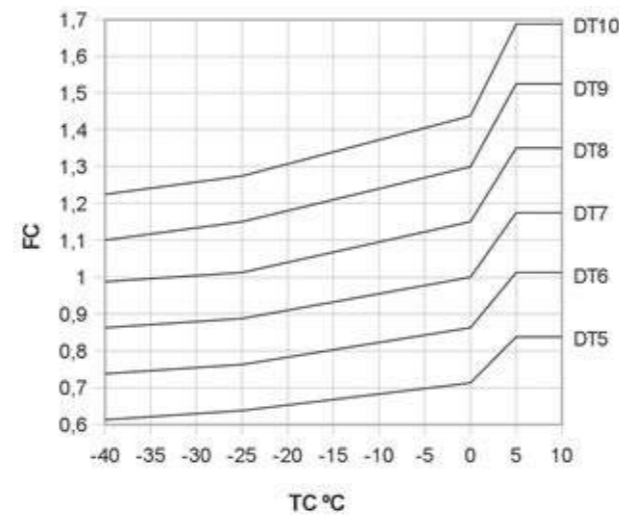
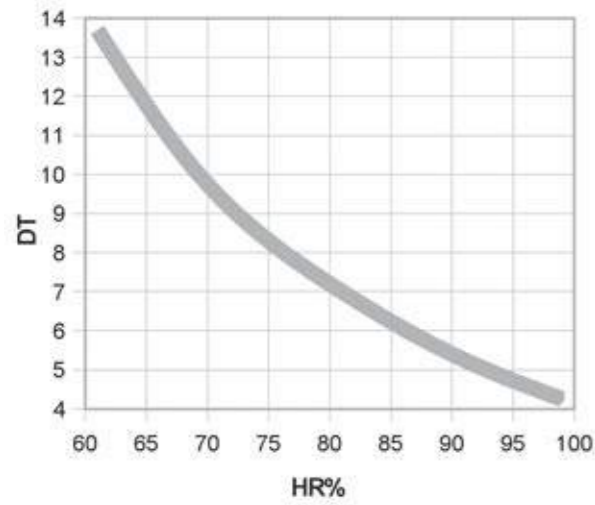
PUISSANCES

Les capacités des évaporateurs sont testées en milieu sec (chaleur sensible) selon les normes EN328. Les capacités totales (chaleur sensible plus chaleur latente) indiqués dans le catalogue sont obtenues avec du gaz R404A, en conditions habituelles SC2, SC3 et SC4 qui correspondent aux valeurs dans le milieu sec multiplié par le facteur de correction indique dans la table "facteur de chaleur latente". La chaleur latente correspond à la condensation de la vapeur d'eau sur la surface de l'évaporateur et il dépend de la température de travail selon les valeurs indique dans la table.

LEISTUNG

Die Kapazität von Luftverdampfern ist bei trockener Luft (fühlbarer Wärme) geprüft worden, in Übereinstimmung mit den Vorschriften der Norm EN328. Die Gesamtleistung (fühlbare Wärme und latente Wärme), wie angegeben im Katalog, wird durch das Gas R404A erzeugt. Dies geschieht unter den üblichen Bedingungen SC2, SC3 und SC4, die den Bedingungen in trockener Luft multipliziert mit dem Korrekturfaktor in der Tabelle •latente Wärme Faktorž entsprechen. Diese latente Wärme liegt an der Kondensation des Wasserdampfes auf der Oberfläche der Lamellen von dem Verdampfer, und hängt von den Arbeitstemperaturen ab, wie aus der Tabelle ersichtlich.

+
 (<) EN328. > <
 (R404; ") " SC2, SC3 SC4,
 " " &
 «# \$!! & » \$!! & . ?
 " &
 & .



Gas Refrigerante / Refrigerant gas / Fluide frigorigue / Kältemittel.			
Refrigerante	R 22	R 134 a	R 404 a
F _G	0.95	0.91	1

TABLA FACTOR CALOR LATENTE

	Air inlet temperature	Evaporating temperature	Latent heat factor
SC1	10°C	0°C	1.68
SC2	0°C	-8°C	1.15
SC3	-18°C	-25°C	0.92
SC4	-25°C	-31°C	0.76

EJEMPLO DE SELECCIÓN

Selecciónese un evaporador para mantener una cámara frigorífica a 0°C y 85% de humedad relativa, que requiere una capacidad frigorífica mínima de 20.000W utilizando gas R22. Por lo que de la tabla de HR necesitamos un DT1=6K. Factor de corrección FC para DT1=6K y temperatura de entrada de aire 0°C=0,86 de la tabla FC. Factor de corrección debido al gas R22=0,95. Capacidad nominal ajustada CN=20000 / (0,86* 0,95) =24480W Modelo seleccionado: LC347A.

BEISPIEL DER AUSWAHL

Es wird ein Verdampfer benötigt, um einen Kühlraum auf einer Temperatur von 0°C und 85% relativer Luftfeuchtigkeit zu halten. Dies benötigt eine Mindestkühlkapazität von 20.000W, wenn Gas R22 benutzt wird. Von der Tabelle HR benötigen wir deshalb DT1=6K. Der Korrekturfaktor FC für DT1=6K und eine Lufteingangstemperatur von 0°C ist gemäß Tabelle FC 0,86. Der Korrekturfaktor für das Gas R22 ist 0,95. Angepasste Nominalleistung CN=20000 / (0,86 * 0,95) = 24480W. Gewähltes Modell: LC347A.

SELECTION EXAMPLE

We need an evaporator in order to maintain a cold room at 0°C and 85% relative humidity, which requires a minimum cooling capacity of 20.000W using R22 gas. From table HR we need a DT1=6K. Correction factor FC for DT1=6K and air inlet temperature 0°C=0,86 from table FC. Correction factor due to gas R22=0,95.

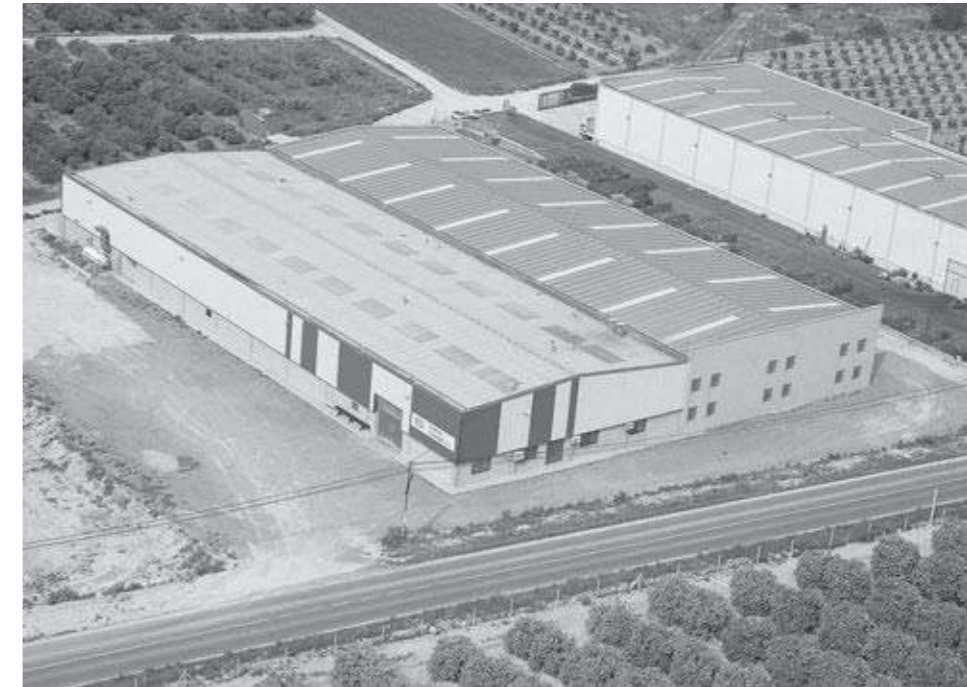
Nominal adjusted capacity CN=20000 / (0,86*0,95) =24480W Selected model: LC347A.

EXEMPLE DE SELECTION

Sélectionnez un évaporateur pour maintenir une chambre frigorifique à 0°C et 85% d humidité relative qui nécessite une capacité frigorifique minimale de 20.000W (CR) avec l utilisation du gaz R22. Selon le graphique HR nous avons besoin d un DT1=6K. Facteur de correction FC pour DT1=6K et température d entrée d air 0°C=0,86 selon le graphique FC. Facteur de correction dû au gaz R22=0,95. Capacité nominale ajustée CN=20.000 / (0,86* 0,95) =24480W Modèle sélectionné: LC347A.

0°C
85%.
20.000 (CR).
... R22.
! HR " "
, DT1=6K.# \$!! & FC
DT1=6K 0°C
0,86 (. ! FC).# \$!! &
R22 0,95.'
CN=20.000 / (0,86 * 0,95) =24480 .+ :
L 347,;

$$\frac{CR}{F_c * F_g} = CN$$



GARCÍACÁMARA

Polígono Industrial de Marines
46163 Marines - Valencia - España
Tel: +34 96 272 40 01
Fax: +34 96 164 81 26
e-mail: comercial@garciacamara.com
www.garciacamara.com

